

UNIVEGA ALPINA 5.0

GABEL: RockShox XC 30 TK, Remote Lockout
 NABEN: vorne: Shimano Alivio M4050, QR
 hinten: Shimano Alivio, QR
 BREMSE: Shimano MT200, hydraulische
 Scheibenbremse

SCHALTUNG: 27-G Shimano Alivio
 BEREIFUNG: 27": Schwalbe Rapid Rob, 57-584
 29": Schwalbe Rapid Rob, 57-622



Empfohlener Preis
699,99 €



magicblack matt

SPEZIFIKATIONEN

SCHALTUNG: 27-G Shimano Alivio
 SCHALTHEBEL: Shimano Altus M2000
 KURBEL: Shimano Alivio T4060
 ZAHNKRANZ: SRAM PG-920
 ÜBERSETZUNG: vorne: 44/32/22, hinten: 11-34
 KETTE: KMC X9
 BREMSE: Shimano MT200, hydraulische
 Scheibenbremse
 BREMSSCHEIBEN: vorne: 180 mm, hinten: 160 mm
 RAHMEN: MTB Sport, Aluminium
 GABEL: RockShox XC 30 TK, Remote Lockout
 VORBAU: Concept

LENKER: Concept Riser
 GRIFFE: Concept SL
 SATTEL: Concept MTB
 SATTELSTÜTZE: Aluminium, 27,2 mm
 PEDALE: MTB, mit Reflektor
 FELGEN: Rodi Black Rock, geöst
 NABEN: vorne: Shimano Alivio M4050, QR
 hinten: Shimano Alivio, QR
 BEREIFUNG: 27": Schwalbe Rapid Rob, 57-584
 29": Schwalbe Rapid Rob, 57-622
 ZULÄSSIGES
 GES.GEWICHT: 110 kg

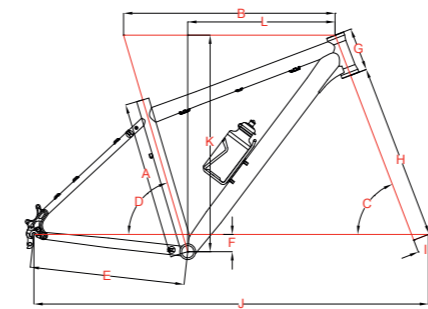
ARTIKELNUMMERN

Freilauf

| Artikel | Größe | Bestell-Nr. |
|-------------|--------|-----------------|
| | | magicblack matt |
| 27" Diamant | XXS/36 | 637 069 021 |
| 27" Diamant | XS/40 | 637 069 022 |
| 27" Diamant | S/44 | 637 069 023 |
| 29" Diamant | M/44 | 637 069 024 |
| 29" Diamant | L/48 | 637 069 025 |
| 29" Diamant | XL/52 | 637 069 026 |

GEOMETRIEN

Diamant



| | Diamant | | | | | |
|-----------------------------|---------|-------|-------|------|------|------|
| Raddurchmesser | 27,5" | 27,5" | 27,5" | 29" | 29" | 29" |
| A Sitzrohlänge (mm) | 360 | 400 | 440 | 440 | 480 | 520 |
| B Oberrohrlänge (mm) | 550 | 563 | 583 | 588 | 608 | 624 |
| C Lenkwinkel (°) | 69 | 69 | 69 | 70 | 70 | 70 |
| D Sitzwinkel (°) | 73 | 73 | 73 | 74 | 74 | 74 |
| E Kettenstrebenlänge (mm) | 430 | 430 | 430 | 454 | 454 | 454 |
| F Tretlagerabsenkung (mm) | 48 | 48 | 48 | 62 | 62 | 62 |
| G Steuerrohrlänge (mm) | 110 | 120 | 140 | 120 | 140 | 160 |
| H Gabelaufbauhöhe (mm) | 489 | 489 | 489 | 509 | 509 | 509 |
| I Gabelvorbiegung (mm) | 44 | 44 | 44 | 51 | 51 | 51 |
| J Radstand (mm) | 1058 | 1072 | 1094 | 1119 | 1141 | 1158 |
| K Stack (mm) | 592 | 602 | 620 | 638 | 657 | 676 |
| L Vorlagerung (mm) | 375 | 385 | 400 | 405 | 420 | 430 |
| Überstands-/Durchstiegshöhe | 761 | 783 | 789 | 819 | 847 | 875 |
| Lenkerbreite (mm) | 680 | 680 | 680 | 680 | 680 | 680 |
| Vorbaulänge (mm) | 90 | 90 | 90 | 90 | 90 | 90 |
| Kurbelarmlänge (mm) | 175 | 175 | 175 | 175 | 175 | 175 |

Technische Ausstattungsänderungen und Irrtümer vorbehalten. Die Inhalte der Spezifikation und nicht die Abbildungen sind maßgebend.