

# UNIVEGA ALPINA LTD

GABEL: RockShox 30 Silver TK, 9 mm QR, Remote Lockout  
 NABEN: vorne: Shimano Deore M6000, QR  
 hinten: Shimano Deore M6000, QR

BREMSE: Shimano MT200, hydraulische Scheibenbremse  
 SCHALTUNG: 22-G Shimano Deore XT  
 BEREIFUNG: Schwalbe Smart Sam, 54-622



Empfohlener Preis  
**999,99 €**



sandbeige matt

## SPEZIFIKATIONEN

SCHALTUNG: 22-G Shimano Deore XT  
 SCHALTHEBEL: Shimano SLX  
 KURBEL: Shimano Deore XT M8000  
 ZAHNKRANZ: SRAM PG-1130  
 ÜBERSETZUNG: vorne: 38/28, hinten: 11-42  
 KETTE: KMC X11  
 BREMSE: Shimano MT200, hydraulische Scheibenbremse  
 BREMSSCHEIBEN: vorne: 180 mm, hinten: 160 mm  
 RAHMEN: MTB Sport, Aluminium  
 GABEL: RockShox 30 Silver TK, 9 mm QR, Remote Lockout

VORBAU: Concept  
 LENKER: Concept Riser  
 GRIFFE: Concept SL  
 SATTEL: Concept MTB  
 SATTELSTÜTZE: Aluminium, 27,2 mm  
 PEDALE: MTB, mit Reflektor  
 FELGEN: Rodi Black Rock, geöst  
 NABEN: vorne: Shimano Deore M6000, QR  
 hinten: Shimano Deore M6000, QR  
 BEREIFUNG: Schwalbe Smart Sam, 54-622  
 ZULÄSSIGES GES.GEWICHT: 110 kg

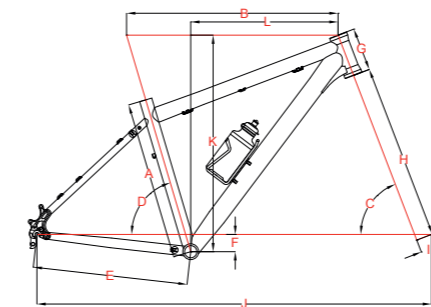
## ARTIKELNUMMERN

Freilauf

Artikel	Größe	Bestell-Nr. sandbeige matt
29" Diamant	S/40	637 069 001
29" Diamant	M/44	637 069 002
29" Diamant	L/48	637 069 003
29" Diamant	XL/52	637 069 004

## GEOMETRIEN

Diamant



	Diamant			
Raddurchmesser	29"	29"	29"	29"
A Sitzrohlänge (mm)	400	440	480	520
B Oberrohrlänge (mm)	575	588	608	624
C Lenkwinkel (°)	70	70	70	70
D Sitzwinkel (°)	74	74	74	74
E Kettenstrebenlänge (mm)	464	454	454	454
F Tretlagerabsenkung (mm)	62	62	62	62
G Steuerrohrlänge (mm)	110	120	140	160
H Gabelaufbauhöhe (mm)	509	509	509	509
I Gabelvorbiegung (mm)	51	51	51	51
J Radstand (mm)	1192	1119	1141	1158
K Stack (mm)	629	638	657	676
L Vorlagerung (mm)	395	405	420	430
Überstands-/Durchstiegshöhe	797	819	847	875
Lenkerbreite (mm)	680	680	680	680
Vorbaulänge (mm)	90	90	90	90
Kurbelarmlänge (mm)	170	175	175	175